



PIŠKVORKY XXL

Než začnete

Prosím, pečlivě si přečtěte všechny pokyny a uschovejte je pro budoucí použití.

Upozornění

Upozornění: Děti by měly tento výrobek používat pod dohledem rodičů.

Nebezpečí: Uchovávejte všechny malé součásti a obalové materiály tohoto výrobku mimo dosah kojenců a dětí; jinak by mohly představovat nebezpečí udušení.



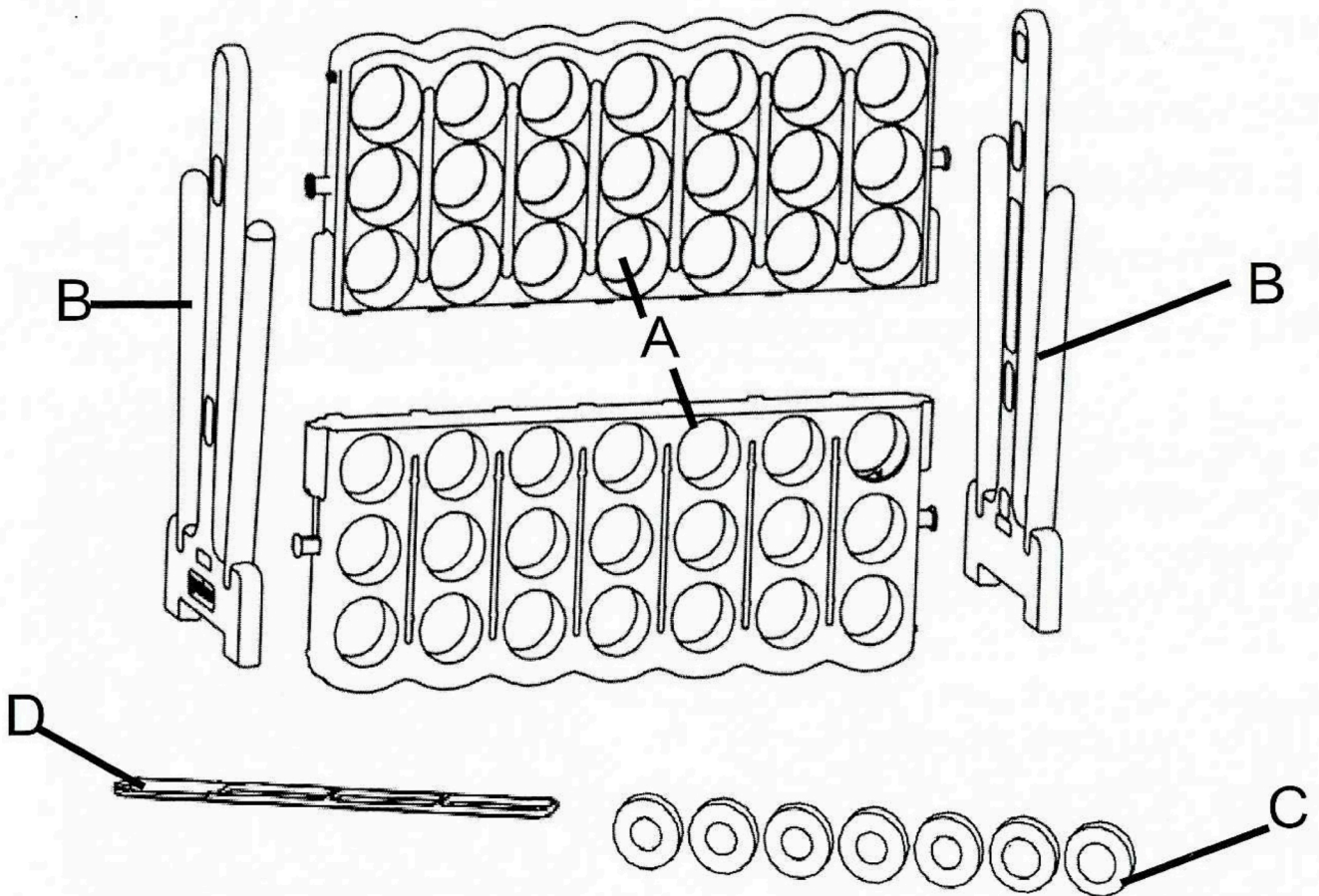
VAROVÁNÍ: NEBEZPEČÍ UDUŠENÍ

– Malé části.
Nevhodné pro děti do 3 let.



Obecná upozornění

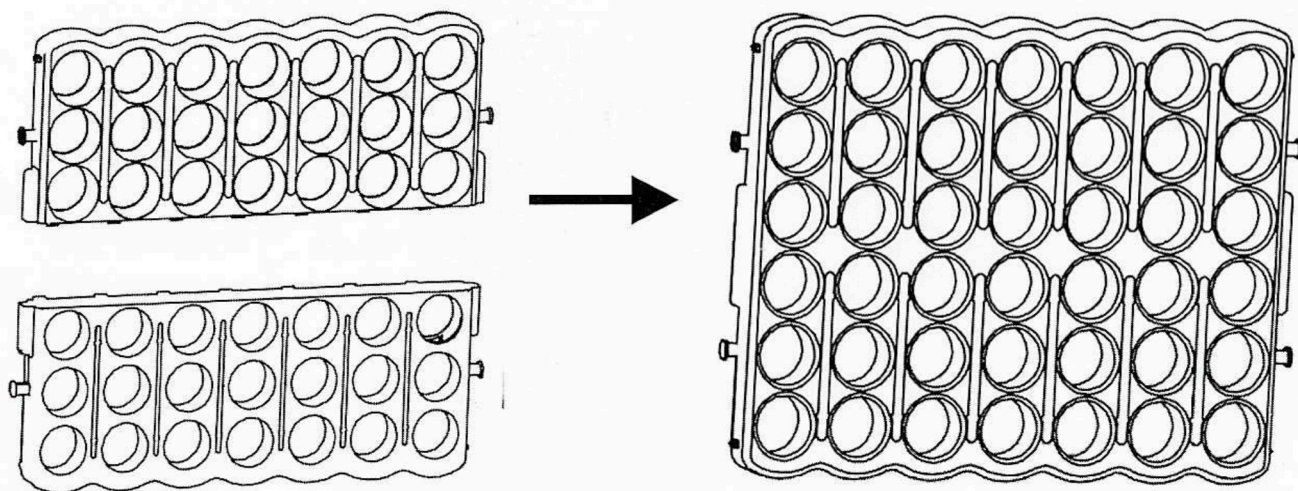
- Výrobek musí být instalován a používán pod dohledem dospělé osoby.
- Pečlivě si přečtěte každý krok a dodržujte správné pořadí.
- Odstraňte veškerý obalový materiál, roztřídte a spočítejte všechny součásti a kování.
- Ujistěte se, že jsou všechny součásti správně nainstalovány; nesprávná instalace může vést k nebezpečí.
- Doporučujeme, pokud je to možné, smontovat všechny součásti v blízkosti místa, kde budou používány, aby se předešlo zbytečnému přemísťování výrobku po jeho smontování.
- Během instalace zajistěte bezpečný povrch a výrobek vždy umístěte na rovný, stabilní a pevný podklad.



A x2
Hlavní desky
B x2
Boční panel
C x42
Šachové fi urk
D x2
Bar

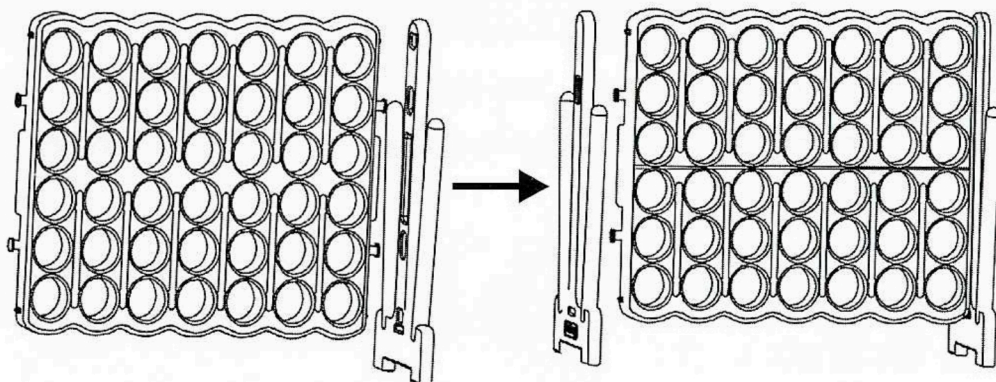
1

Spojte obě hlavní desky dohromady.

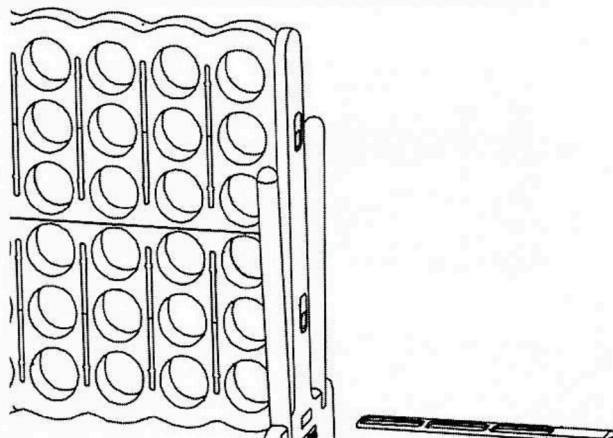


2

Propojte hlavní desku a boční desku



- 3** Vsuňte posuvníky do drážek v blízkosti bočních základů, dokud nezacvaknou na místo



- 4** Umístěte šachové figurky na boční sloupky a poté spusťte hru.

Hru vyhráváte, když se čtyři figurky stejné barvy seřadí do jedné řady.

Vytáhněte tyč a hru restartujte

