



LADDER GOLF (SPIN LADDER)



**Společnost Tosso ett
Vivere Evropa**
www.vivereeuropa.com
info@vivereeuropa.com
+31 46 426 3555

Velká Británie
www.vivereoutdoor.co.uk
info@vivereeuropa.com
+44 1227 64 71 17

PRO 2-4 HRÁČE



FSC® A000511

Tento produkt pochází z odpovědných zdrojů a je certifikován FSC®.

Další informace o certifikaci Forest Stewardship Council® a udržitelném získávání surovin od lesa až k zákazníkovi najdete na: fsc.org

Vivere Europe B.V.
Gewandeweg 5, 6161 DJ Geleen, Nizozemsko
www.vivereeuropa.com

Vivere Outdoor UK Ltd.
CT3 4JH Spojené
království



PODMÍNKY, ZÁRUKA

Omezená jednoletá záruka

Společnost Tosso, dceřiná společnost Vivere („Vivere“), zaručuje, že tento výrobek bude po dobu jednoho (1) roku od původního data nákupu bez vad materiálu a zpracování. Společnost Vivere podle svého uvážení opravit nebo vyměnit tento výrobek nebo jakoukoli jeho součást, u které se během záruční lhůty. Náhrada bude provedena novým nebo repasovaným výrobkem nebo součástí. Pokud výrobek již není k dispozici, může být nahrazen podobným výrobkem stejné nebo vyšší hodnoty. Toto je vaše výhradní záruka.

Tato záruka platí pro původního prodejce od data prvního nákupu u prodejce a není přenosná. Uchovejte si původní prodejní doklad. Pro uplatnění záruky je nutné předložit doklad o nákupu. Prodejci, kteří prodávají produkty Vivere, nemají právo měnit, upravovat ani jakýmkoli způsobem pozměňovat podmínky této záruky.

Co tato záruka nekryje

Tato záruka se nevztahuje na změnu barvy produktu, poškození způsobené plísní, houbami nebo jakýmkoli vnějším zdrojem. Nezahrnuje běžné opotřebení dílů ani škody vzniklé v důsledku některého z následujících důvodů: nedbalé zacházení, nesprávné použití produktu, komerční použití produktu, použití v rozporu s montážními pokyny, opravy nebo úpravy provedené kýmkoli, pokud tyto služby nebyly autorizovány společností Vivere. Záruka na poškození se rovněž nevztahuje na působení vyšší moci, jako jsou: požár, povodeň, hurikány, tornáda a jakékoli srážky: (tj. déšť, sníh, krupy). Záruka pozbývá platnosti, pokud je poškození výrobku způsobeno použitím jiné součástky než originální součástky Vivere.

Jak získat záruční servis

Aby bylo možné využít záruční servis, musí být váš výrobek krytý zárukou.

Pokud je váš produkt vadný a je v záruční lhůtě, zavolejte nám nebo nám pošlete e-mail podle níže uvedených pokynů, abyste získali autorizaci k vrácení:

Pro produkty zakoupené v
Evropské unii kontaktujte:
info@vivereurope.com
+31 46 426 3555

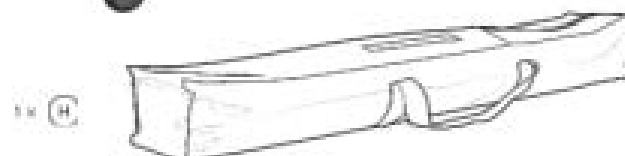
Pro produkty zakoupené ve **Velké
Británii** kontakt:
info@vivereurope.com
+44 1227 64 71 17

Nevracejte produkt společnosti Vivere bez povolení. Budete požádáni, abyste na produkt nalepili štítek s vaším jménem, adresou, číslem mobilního telefonu a popisem problému. Přiložte kopii původního prodejního dokladu. Produkt pečlivě zabalte a odešlete na vlastní náklady přepravcem na adresu skladu podle pokynů týmu Vivere.

- Pořídte fotografie.** Pořídte fotografie vadného produktu nebo vadných dílů, které jasně ilustrují problémovou oblast, aby podpořily vaše tvrzení.
- Přiložte doklad o nákupu.** Přiložte originální doklad o nákupu nebo prodejní stvrzenku. Naskenujte nebo pořídte fotografii dokladu o nákupu a zašlete jej spolu s vaší reklamací, včetně vaší úplné adresy, telefonního čísla a popisu problému.
- Zašlete e-mailem.** Zašlete svou reklamaci e-mailem na adresu info@vivereurope.com
- Odpověď.** Zástupce společnosti Vivere vás bude kontaktovat, aby vaši reklamaci vyřídil co nejrychleji.

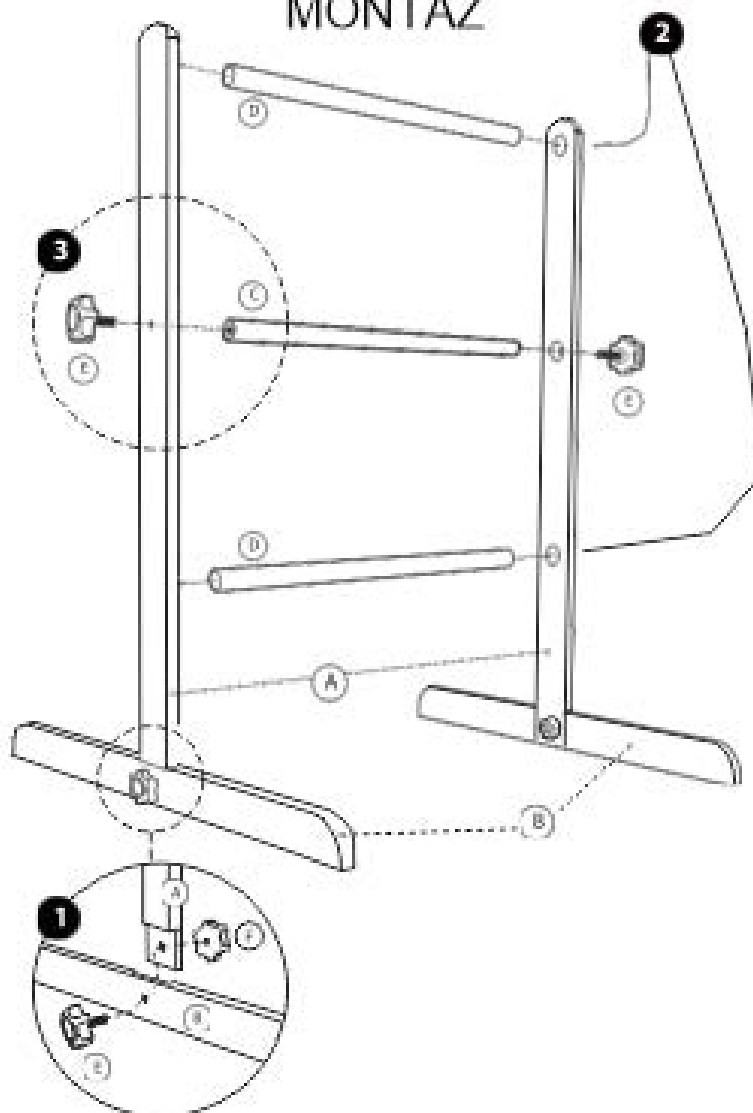
Děkujeme za váš zájem o naše produkty a doufáme, že Vivere bude inspirací pro váš outdoorový život. S pozdravem, **tým Vivere** Tosso.com, společnost Vivere

OBSAH BALENÍ



Před zahájením montáže a fixací se ujistěte, že jsou k dispozici všechny součásti.
Ujistěte se, že jsou k dispozici všechny díly, než přistoupíte k montáži a sportovní hře.

MONTÁŽ



POKYNY PRO HRU

OFICIÁLNÍ PRAVIDLA LADDER

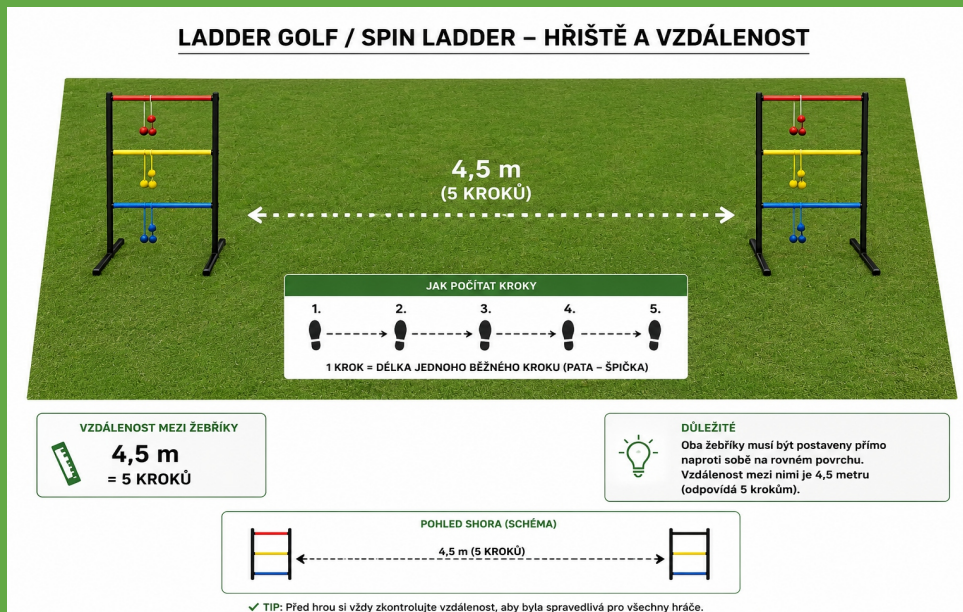
Ladder Golf® se hraje ve 2 nebo více hráčích či týmech. Každý hráč má 3

bolas. Bolas tvoří 2 golfové míčky spojené nylonovým provázkem. Cílem hry je omotat bolas kolem příček herního žebříku. Každý žebřík se skládá ze 3 příček: horní, střední a spodní.

Nesprávné používání hry může vést ke zranění nebo poškození samotné hry či jiných předmětů v okolí.



Hard Bola



Před zahájením hry rozmístíte žebříky ve vzdálenosti 4,5 m/5 kroků od sebe (pokud hrajete s jedním žebříkem, nakreslete čáru 5 kroků od žebříku). Tato čára se nazývá čára pro hod. Pokud během hry některý z hráčů při hodu překročí tuto čáru, dopustí se faulu a hod je neplatný.

Ladder Golf® se hraje v kolech, přičemž v každém kole hodí všichni hráči 3 bolas. O tom, který tým/hráč začne, se rozhoduje hodem mincí.

První hráč musí hodit všechny 3 bolas, než může hodit své bolas další hráč. Bolas musí být hodí se jednotlivě a pod rukou směrem k žebříku. Vítěz každého kola získává právo prvního hodu v

Hry se hrají na přesně 21 bodů. Aby vyhrál, musí být hráč jediným, kdo dosáhne přesně 21 bodů po dokončení kola. Pokud hráč překročí přesný celkový počet bodů, jeho body za dané kolo jsou neplatné.

Například: hráč s 18 body potřebuje 3 body, aby dosáhl přesného skóre 21. V dalším tahu musí získat pouze 3 body. Pokud po odhození všech bolas získá 5 bodů, žádný z těchto bodů se nepočítá a hráč vstoupí do následujícího kola opět s 18 body.

V případě remízy budou hráči s rovným skóre hrát tolik prodloužení, kolik bude potřeba, dokud jeden z hráčů neukončí celé kolo s náskokem 2 bodů před druhým hráčem. Pravidlo 2 bodů platí pouze v prodloužení. Během běžné hry vyhrává hru první hráč/tým, který dosáhne přesně 21 bodů.

Ladder Golf® mohou hrát čtyři hráči, přičemž se v každém kole střídají členové týmu. Lze dokoupit další bolas a na stejném žebříku může hrát až 4 hráči individuálně. Při použití více žebříků by 2 hráči z protilehlých týmů byli na jedné straně a další 2 hráči na druhé straně. Jedna strana hodí všechny bolas, po sečtení bodů hodí bolas zpět druhá strana.

SKÓRE A BODY:

Jakmile oba týmy hodí všechny své bolas, skóre se určuje podle bolas, které stále visí na příčkách. Bolas, které jsou během hry sraženy, se nepočítají jako body. Počítají se pouze bolas, které visí v okamžiku, kdy jsou všechny bolas hozeny.

Body se určují podle příčky, na kterou je bola navlečena:

- 3 body: horní příčka
- 2 body: prostřední příčka
- 1 bod: spodní příčka

Volitelný bonusový bod.

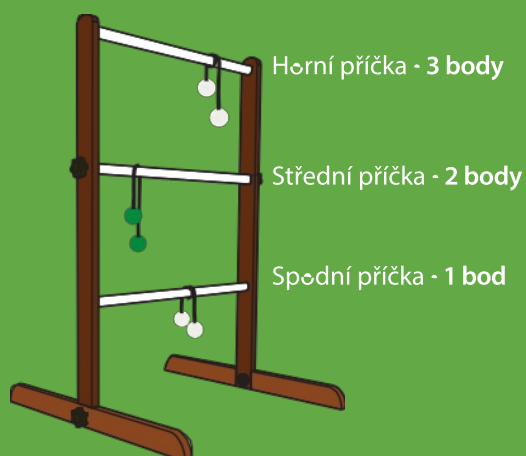
Hráči mohou získat bonus 1 bodu, pokud zavěsí všechny 3 bolas na stejný příčelník, nebo pokud zavěsí bolas na všechny 3 (horní, střední, spodní) příčelníky v jednom kole.

Maximální počet bodů, který může jeden hráč v jednom kole získat, je 10 bodů: toho dosáhne zavěšením všech 3 bolas na horní příčku.

ETIKETA HRY:

Na rozdíl od golfu je základní etiketa Ladder Golf® taková, že soutěžící mají vydávat co nejvíce zvuků zvuků nebo pohybů, aby během hry rozptýlili soupeře. Dotýkat se jiného hráče během hodu je zakázáno.

V žádném okamžiku během hry není hráči povoleno přistoupit k žebříku před dokončením aktuálního kola hry.



BEZPEČNOSTNÍ POŽADAVKY:

Před zahájením jakékoli hry Ladder Golf® si přečtěte všechna varování a pravidla, abyste zajistili bezpečnou a příjemnou hru. Pokud se hra hraje, skladuje a používá podle pokynů, vydrží po celý život.

- S bolas nemávejte, pokud je během hry neházíte na žebřík. Nesprávné používání bolas může způsobit zranění vás nebo jiných osob.
- Bolas dodávané se hrou Ladder Golf® jsou připevněny speciálními úchyty. Na bolas netahejte nadměrnou silou, protože nesprávné zacházení s bolas může způsobit odtržení úchytů od míčku a zkrátit tak jeho životnost.
- Nikdy se nepokoušejte omotat bolas kolem částí těla.
- Nestoupejte, nelezte a nekládejte žádnou váhu na příčky nebo rám žebříku. Tyto žebříky jsou určeny pro hru, nikoli pro lezení. Jakékoli nesprávné použití žebříku může vést ke zranění nebo poškození žebříku.

POKYNY PRO SKLADOVÁNÍ A ÚDRŽBU:

Všechny hry Ladder Golf® jsou vyrobeny z prvotřídních materiálů navržených pro dlouhodobé používání. Originální turnajová edice je vyrobena z dřeva s certifikátem FSC. Tento rám není odolný proti povětrnostním vlivům.

Aby se omezilo blednutí a prodloužila životnost stojanu, měl by uživatel jednou ročně nanést venkovní lak obsahující UV filtry. Vyhněte se mořidlům na terasy nebo penetračním nátěrům, které neposkytují dostatečnou ochranu proti UV záření.

Stejně jako u každého přírodního materiálu je třeba počítat s určitým prohýbáním během používání.

Pokud hru Ladder Golf® Original Tournament Edition nepoužíváte, uložte ji do vnitřních prostor na chladném a suchém místě. K uložení produktů Ladder Golf vždy používejte přiloženou tašku. Hry Ladder Golf® nesmí být ponechány venku za nepříznivého počasí ani vystaveny povětrnostním vlivům po delší dobu. Nadměrné vystavení slunci a dešti může hru poškodit a zhoršit kvalitu použitého materiálu. Udržujte bolas v suchu, voda může poškodit lano a změnit design hry.