



evolights

B1000 STROJ NA MÝDLOVÉ BUBINY



NÁVOD K POUŽITÍ

Úvod

Stroj na bubliny Evolights B1000 dokáže vytvářet velké množství bublin pomocí dvou generátorů. Plastová nádržka na kapalinu zabraňuje korozi a úniku. Vzdálenost a výkon bublin lze nastavit pomocí DMX ovladače, vestavěného ovládacího panelu nebo bezdrátového dálkového ovladače W-2.

Vlastnosti

1. Řemenový pohon chrání motor před poškozením vodou;
2. Malý a pohodlný pro přepravu;
3. Používejte prosím vysoce kvalitní bublinovou kapalinu, v opačném případě může dojít k poškození.

Bezpečné používání

- Udržujte zařízení v suchu. Pro vnitřní i venkovní použití.
- Používejte uzemněnou elektrickou zásuvku. Před použitím se ujistěte, že je zařízení připojeno k napětí odpovídajícímu jmenovitému napětí.
- Pokud zařízení nepoužíváte, vypněte jej nebo odpojte ze zásuvky.
- Tento přístroj není vodotěsný. Chraňte jej před vlhkostí a vodou. Pokud se do krytu dostane vlhkost, voda nebo kapalina, přestaňte jej používat.
- Uvnitř se nenacházejí žádné části, které by mohl uživatel opravovat nebo upravovat. Neodstraňujte kryt a neprovádějte žádné úpravy, jinak by mohlo dojít k poškození zařízení nebo nebezpečí popálení.
- Určeno pouze pro dospělé. Zařízení musí být nainstalováno mimo dosah dětí. Nikdy nenechávejte zařízení v provozu bez dozoru. Chraňte jej před ohněm, hořlavými a hořlavých materiálů.
- Umístěte zařízení do dobře větraného prostoru. Kolem zařízení ponechte volný prostor asi 50 cm.
- Zařízení nepoužívejte při vysokých teplotách.
- Nikdy nepřidávejte do mlhové kapaliny žádné hořlavé kapaliny (olej, benzín, parfém).
- Pokud se během používání vyskytne problém, zařízení okamžitě vypněte, odpojte napájení a zkontrolujte množství mlhové kapaliny, pojistku, napájecí kabel a zástrčku. Pokud se problém nepodaří vyřešit, kontaktujte svého prodejce.
- Používejte pouze vysoce kvalitní mlhovou kapalinu.
- Nikdy tekutinu nepijte. V případě požití a jakýchkoli potíží okamžitě vyhledejte lékařskou pomoc. Pokud se tekutina dostane do kontaktu s pokožkou nebo očima, důkladně je opláchněte vodou.

Balení by mělo obsahovat následující součásti:

1. Jeden stroj na bubliny B1000
2. Sada ovladače W-2, včetně vysílače a dálkového ovladače
3. Jeden napájecí kabel
4. Jedna uživatelská příručka

Návod k obsluze

1. Po zkontrolování, zda jsou všechny součásti nepoškozené a kompletní, umístěte stroj na rovnou plochu. Poté nalijte do nádrže asi 2 litry bublinkové kapaliny. Nepřeplňujte nádrž a ujistěte se, že hladina kapaliny je pod žlutou čarou.
2. Připojte napájení. Před zapnutím napájecího spínače na zadním ovládacím panelu se ujistěte, že je připojen k jmenovitému napětí a je dobře uzemněn. Po zapnutí napájení zašroubujte ruční spínač, aby se vytvářely živé bubliny. V případě, že je ruční ovládání vypnuté, lze zařízení ovládat také pomocí dálkového ovladače. Zapojte vysílač a stiskněte tlačítko na dálkovém ovladači, aby se vytvářely bubliny.
3. Pokud je zařízení ovládáno přes DMX, připojte jej k DMX konzoli. Poznámka: DMX adresa se nastavuje pomocí DIP přepínačů.
4. Při přemísťování přístroje s ním zacházejte opatrně, aby nedošlo k přetečení bublinkové kapaliny a jejímu vniknutí do vnitřku přístroje. Nebo před přemístěním vypusťte bublinkovou kapalinu z výstupu.

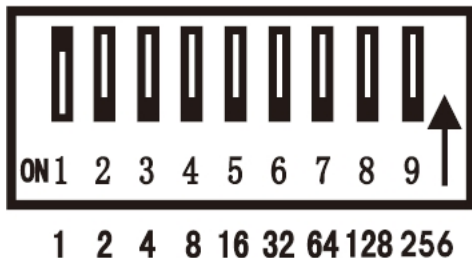
Návod k obsluze DMX

Zařízení lze ovládat pomocí DMX-512 přes 3pinový a 5pinový konektor XLR. Výstup signálního kabelu do zařízení musí odpovídat 3pinovým zásuvkám DMX XLR a 5pinové zásuvce DMX XLR 1 (GND), 2 (-) a 3 (+). Je lepší použít signální kabel kratší než 100 m, aby se zabránilo rušení od jiných zařízení.

Poznámka: u některých ovladačů je pro správnou funkci nutné přepnout 2 a 3 nohy. Nastavení adresového kódu:

Stroj na bubliny využívá jeden rozsah frekvencí pro řízení dat. Rozsah adres stroje na bubliny je 0 až 511.

Stroj na bubliny používá k řízení svého provozu 1 kanál.



Kanál je nastaven následovně: 0–5 VYPNUTO, 6–255 ZAPNUTO. Směr, kterým ukazuje šipka, znamená zapnuto.

Na obrázku výše je vidět, že adresa DMX je „1“.

Údržba

Před přemístěním stroje vypusťte bublinkovou kapalinu, aby nedošlo k poškození motoru v důsledku přetečení.

Pokud potřebujete přístroj přepravit po vyprázdnění nádrže s bublinkovou kapalinou, vyčistěte prosím kapalinu v nádrži hadříkem.

Pokud zařízení nebudete používat často, vypusťte bublinkovou kapalinu a uložte ji v samostatné nádobě, jinak by kapalina ztratila účinnost.

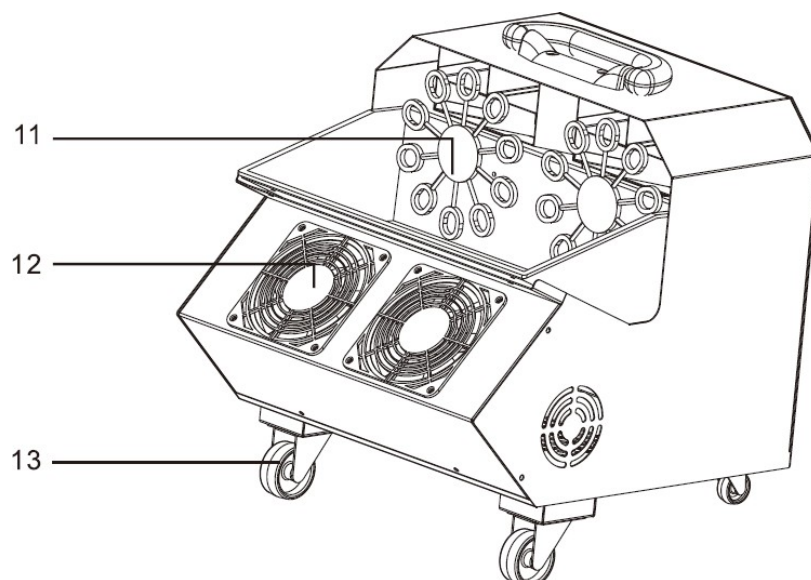
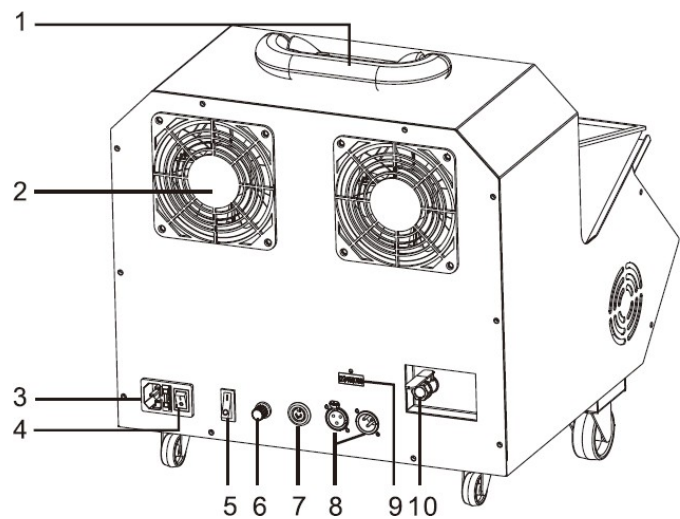
Technické parametry

Napětí: 220–240 V střídavého proudu, 50/60 Hz

Jistič:	0,5 A
Příkon:	60 W
Max. výška výstupu bublin:	4 m
Maximální dosah bublin:	8 m
Spotřeba kapaliny:	100 min/l
Bezdrátový dálkový ovladač:	W-2
DMX-512:	√
Objem nádrže:	2,5 l
Hmotnost:	13 kg
Rozměry stroje:	434/384/405 (mm)
DMX kanál:	1

Přehled produktu

1. Rukojeť
2. Ventilátor
3. Napájecí zásuvka
4. Vypínač
5. Ruční spínač
6. Regulace otáček ventilátoru
7. Zásuvka S5 Needle
8. 3pinová zásuvka DMX XLR
9. DIP přepínač
10. Výstup
11. Bublínková lišta Otočný stůl
12. Ventilátor
13. Kolečko



VAROVÁNÍ! ZAŘÍZENÍ NESMÍ BÝT LIKVIDOVÁNO SPOLU S DOMÁCÍM ODPADEM.



Tento symbol označuje, že tento výrobek nesmí být likvidován s komunálním odpadem v souladu s právními předpisy EU a vaší země. Aby se předešlo možnému poškození životního prostředí nebo zdraví, musí být použitý výrobek recyklován. V souladu s platnými právními předpisy musí být nepoužitelná elektrická a elektronická zařízení sbírána odděleně v určených zařízeních k recyklaci, která fungují na základě platných environmentálních norem.

Informace o použitých elektrických a elektronických zařízeních

Hlavním cílem evropských a vnitrostátních právních předpisů je snížit množství odpadu vznikajícího z použitých elektrických a elektronických zařízení, zajistit odpovídající úroveň sběru, zpětného získávání a recyklace použitých zařízení a zvýšit povědomí veřejnosti o jejich škodlivosti pro životní prostředí v každé fázi používání elektrických a elektronických zařízení. Proto je třeba zdůraznit, že domácnosti hrají klíčovou roli při přispívání k opětovnému použití a využití, včetně recyklace použitých zařízení. Uživatel elektrických a elektronických zařízení – určených pro domácnosti – je povinen je po skončení jejich používání odevzdat oprávněnému sběrateli. Je však třeba mít na paměti, že výrobky klasifikované jako elektrická nebo elektronická zařízení by měly být likvidovány v oprávněných sběrných místech.